

# СТРОИТЕЛЬНАЯ ВЫШКА

СВ-1.2/2.0

## ПАСПОРТ



2013 год.

МОСКОВСКАЯ СИСТЕМА ДОБРОВОЛЬНОЙ СЕРТИФИКАЦИИ  
В СТРОИТЕЛЬСТВЕ

(СИСТЕМА «МОССТРОЙСЕРТИФИКАЦИЯ»)

Регистрационный № РОСС RU.3168.04Я100

в едином реестре зарегистрированных систем добровольной сертификации  
Федерального агентства по техническому регулированию и метрологии



Орган по сертификации «Стройтехнология СЛ» №RU.MCC.AO.332 (ООО «СтройЛаборатория СЛ»)  
123423, г. Москва, ул. Народного Ополчения, д. 14, к. 2, тел.: (499) 191-34-05, (499) 191-29-08, stroilab@rambler.ru

**СЕРТИФИКАТ СООТВЕТСТВИЯ**

№ RU.MCC.094.229.24508

Срок действия с 28 мая 2012г. по 28 мая 2016г.

Выдан: ООО «РИЗ»

ООО «РИЗ». 141801, Московская обл., г. Дмитров, Промышленный пер., стр. 6. тел./факс. (496) 223-24-33

Настоящий сертификат удостоверяет, что вышка строительная передвижная ВСП-8.5-250/07; ВСП-18.5-250/1.2; ВСП-20.5-250/2.0

(серийный выпуск)

код ОКДП 4590202 код ОКП 522542

Соответствует требованиям: ГОСТ 24258-88 "Средства подмазывания. Общие технические условия" (п.1 табл. 1 п.п. 8; 2.2.6; 2.2.7; 2.2.13; 2.2.14; 2.2.16; 2.2.17; 2.2.19; 2.2.20; 2.3.1; 2.4.1; 4.4); паспорта 10.08Ж-0.01982ПС "Вышка строительная", паспорта 18.11Б-0.1949ПС "Вышка строительная", паспорта 02.09Т-0.1975ПС "Вышка строительная".

Предоставляет право на применение Знака соответствия Системы «Мосстройсертификация»

Основания для выдачи:

- протокол сертификационных испытаний от 21.05.2012 г. № 21с-1, проведенных ИЛ «СтройЛаборатория СЛ» (аттестат аккредитации № RU.MCC.AJ.1212);
- акт о результатах анализа состояния производства от 15.05.2012 г. № 21-1;
- решение о выдаче сертификата соответствия от 22.05.2012 г. № 21-1.

Дополнительная информация:

- подтверждение действия сертификата соответствия без регистрации в Реестре МСС недействительно;
- действие сертификата соответствия не имеет территориальных ограничений.



Регистратор  
Сертификации

М.М. Киселев

М.М. Киселев

Зарегистрирован в Реестре Системы «Мосстройсертификация» 22 мая 2012 г.

Подтверждение действия сертификата соответствия:

28.03.2013 г.  
Регистрация в Реестре  
МСС № \_\_\_\_\_

(подпись)  
М.П.

28.01.2014 г.  
Регистрация в Реестре  
МСС № \_\_\_\_\_

(подпись)  
М.П.

28.11.2014 г.  
Регистрация в Реестре  
МСС № \_\_\_\_\_

(подпись)  
М.П.

28.09.2015 г.  
Регистрация в Реестре  
МСС № \_\_\_\_\_

(подпись)  
М.П.

Сертификат соответствия без отметки о подтверждении его действия недействителен № 9205047



### 3. УСТРОЙСТВО И ПРИНЦИП РАБОТЫ

*Передвижная вышка представляет собой пространственную конструкцию башенного типа из плоских лестниц, имеющих три ступени.*

*Параллельные лестницы устанавливаются в патрубки гантелей и образуют секцию. Для обеспечения жесткости самой конструкции секции соединяются между собой стяжками, которые крепятся на замках лестниц и гантелей. Нижние секции устанавливаются на две базы, которые соединены между собой объемной диагональю.*

*Базы имеют четыре винтовые опоры и четыре колеса. Колеса служат для передвижения вышки. Винтовые опоры компенсируют неровности опорной поверхности.*

*Вышка с помощью винтовых опор должна быть установлена так, чтобы колеса не касались опорной поверхности на 2 мм.*

*Вышка имеет комплект настилов, который состоит из двух типов – сплошного и с люком.*

*Для обеспечения устойчивости вышка может быть снабжена стабилизаторами, которые крепятся хомутами к основной конструкции.*

## **4. УКАЗАНИЯ ПО ЭКСПЛУАТАЦИИ**

4.1. Вышка допускается в эксплуатацию только после окончания ее монтажа, но не ранее сдачи ее по акту лицу, назначенному для приемки главным инженером.

4.2. При приемке установленной вышки в эксплуатацию проверяются:

- правильность сборки узлов;
- правильность и надежность опирания вышки на основание;
- наличие и надежность ограждения на вышке в рабочем ярусе.

4.3. Плановые и периодические осмотры следует производить не реже одного раза в месяц.

4.4. Указание по эксплуатации вышки определены в ГОСТ 24258-88.

## **5. МЕРЫ БЕЗОПАСНОСТИ**

5.1. Вышка должна устанавливаться строго вертикально при помощи винтовых опор.

5.2. Настил вышки должен иметь ровную поверхность.

5.3. Вышка может быть оборудована стабилизаторами для обеспечения ее наибольшей устойчивости (в зависимости от высоты).

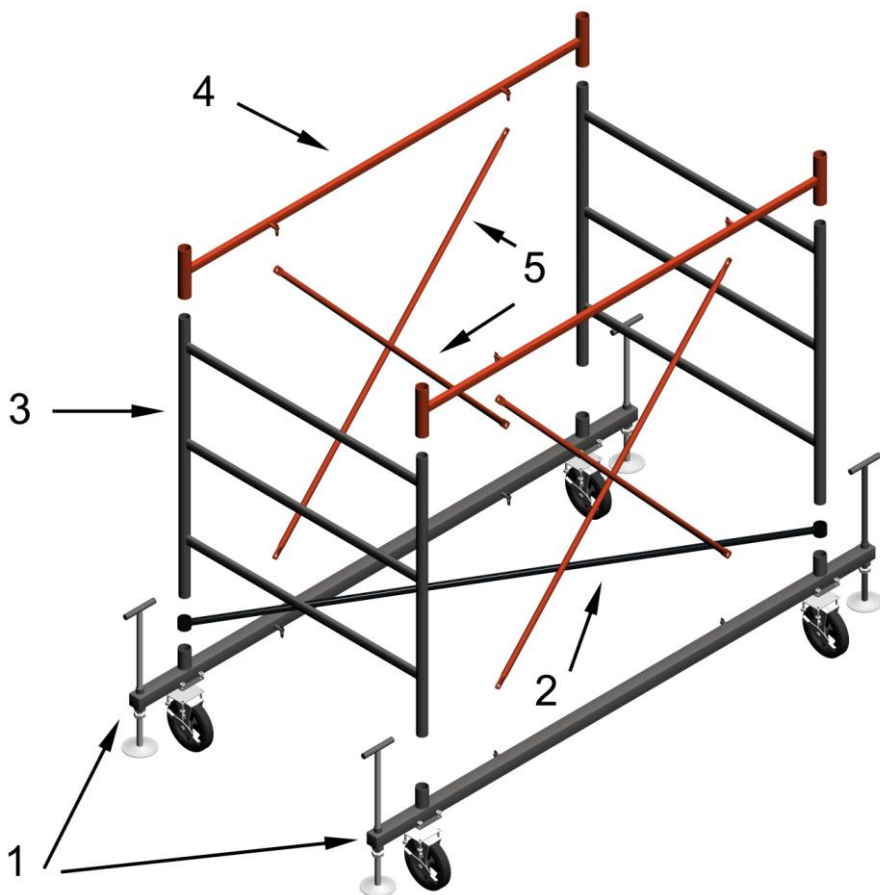
Если существует опасность опрокидывания ветровой нагрузкой или другими факторами, вышку требуется укрепить к зданию растяжками как можно ближе к верхнему ярусу.

5.4. Необходимо выполнять требования СНиП Ш-4-93 «Техника безопасности в строительстве» и ГОСТ 24258-88.

## 6. ПОСЛЕДОВАТЕЛЬНОСТЬ СБОРКИ

### 6.1. Сборка базы

1. Установить на ровную площадку параллельно между собой две базы (1).
2. Выровнять прямоугольник объемной диагональю. (2).
3. Упорными винтами выровнять базы по уровню горизонта.



1. Балка базового блока
2. Объемная диагональ
3. Лестница секции
4. Гантель секции
5. Стяжка секц.

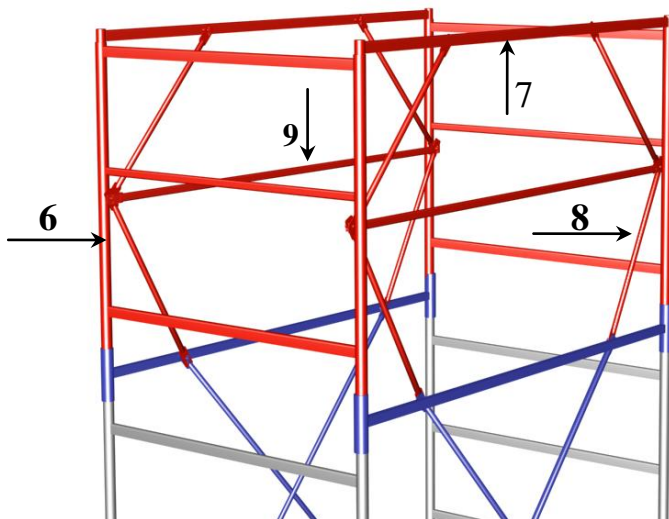
-5-

**Внимание:** верх и низ лестниц нельзя путать.

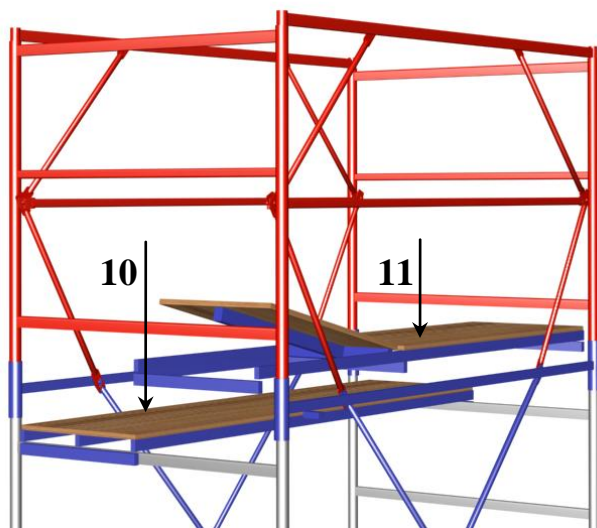


## 6.2. Сборка ограждения

1. Вставить лестницы ограждения (6) в соединительные гантели последней секции.
2. Надеть на лестницы секции ограждения гантели ограждения (7).
3. Закрепить гантель ограждения стяжками (8).
4. Установить перила ограждений (9).

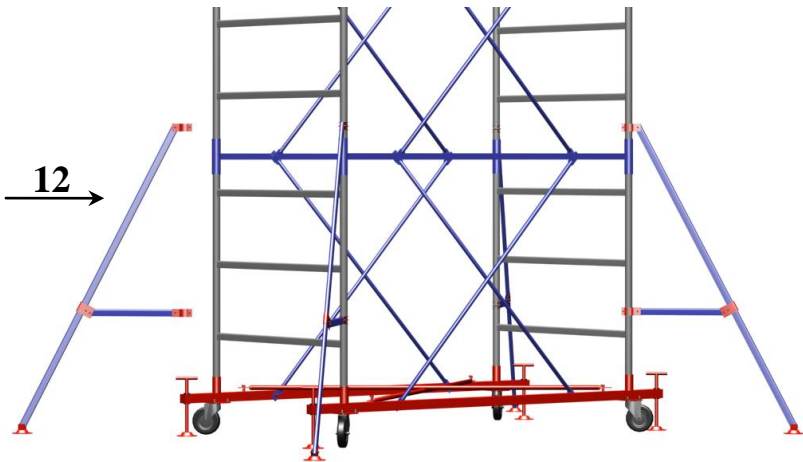


5. Уложить на верхние поперечины лестниц последней секции настилы (10,11).



### 6.3. Сборка стабилизаторов

1. При сборке вышки высотой более чем четыре секции, у основания необходимо закрепить стабилизаторы (12) для дополнительной устойчивости (комплектуется отдельно).



## 7. ТЕХНИКА БЕЗОПАСНОСТИ

7.1. К работе с вышкой допускаются лица прошедшие инструктаж по технике безопасности и ознакомленные с должностными инструкциями и правилами по безопасности работы с лесов, помостов, подмостей и т.д., а также ознакомленные с конструкцией и мерами безопасности, изложенными в настоящем паспорте.

7.2. При работах выше 4-х метров, конструкцию необходимо крепить к стене.

7.3. Линии электропередач, расположенные ближе 5-ти метров, необходимо снять или заключить в деревянные короба.

7.4. Кроме мер, указанных в настоящем паспорте, необходимо также выполнять требования СНиП 12-03-2003 "Техника безопасности в строительстве".

**Запрещается:** превышать допустимую нагрузку на изделие, использовать элементы вышки, имеющие деформацию.

Установку настила производить ниже ограждения на расстоянии не менее 1,1м. Ответственность за правильную эксплуатацию вышки и соблюдение мер безопасности лежит на потребителе.



## **8. ТЕХНИЧЕСКОЕ ОБСЛУЖИВАНИЕ ВЫШКИ**

*8.1. Обслуживание вышки заключается в осмотре деталей перед началом работы, в случае обнаружения деталей имеющих механические повреждения, пользоваться вышкой запрещается. В случае повреждения фанеры настила, заменить на новую, толщиной не менее 12 мм.*

## **9. ТРАНСПОРТИРОВАНИЕ И ХРАНЕНИЕ**

*9.1. Транспортировку вышки производят транспортом любого типа, обеспечивающим сохранность элементов от повреждений.*

*9.2. Не допускается сбрасывать изделие при разгрузке, а также транспортирование волоком и другие действия, влекущие за собой повреждения элементов конструкции.*

*9.3. При транспортировке пакеты и ящики с элементами могут укладываться друг на друга не более чем в три яруса.*

*9.4. Элементы вышки должны храниться в закрытых помещениях или под навесом на прокладках, исключающих прикосновение с грунтом.*

*9.5. Вышку транспортируют и хранят в соответствии с ГОСТ 15150-68 по группе условий хранения ОЖ-4, в части воздействия климатических факторов внешней среды.*

## 10. ГАРАНТИЙНЫЕ ОБЯЗАТЕЛЬСТВА

*На вышку устанавливается гарантия 12 месяцев со дня продажи.*

*Дата продажи " \_\_\_\_ " \_\_\_\_\_ 201\_\_ г.*

*Производитель оставляет за собой право вносить изменения в конструкцию изделия, не влияющие на основные технические параметры строительной вышки.*

*Дилер ООО «САРЕНТ»  
Саратовская обл. г. Саратов, ул. Университетская, д. 1  
☎ (8452) 399-339  
Факс. (8452) 57-29-80  
sarent-shop@mail.ru*

# Комплект поставки

## Количество промежуточных секций + базовый блок

		1+1	2+1	3+1	4+1	5+1	6+1	7+1	8+1	9+1	10+1	11+1	12+1	13+1	14+1
<b>Вес в кг</b>		117,7	141,9	166,1	190,3	214,5	238,7	262,9	287,1	311,3	335,5	359,7	383,9	408,1	432,3
<b>Общая высота в метрах</b>		2,8	4,0	5,2	6,4	7,6	8,8	10,0	11,2	12,4	13,6	14,8	16,0	17,2	18,4
<b>Высота до настила в метрах</b>		1,5	2,7	3,9	5,1	6,3	7,5	8,7	9,9	11,1	12,3	13,5	14,7	15,9	17,1
<b>№ по рисунку</b>	<b>Название детали (узла)</b>														
1	База в сборе	2	2	2	2	2	2	2	2	2	2	2	2	2	2
2	Объемная диагональ	1	1	1	1	1	2	2	2	2	2	2	2	3	3
3	Лестница секции	2	4	6	8	10	12	14	16	18	20	22	24	26	28
4	Гантель	2	4	6	8	10	12	14	16	18	20	22	24	26	28
5	Стяжка лестницы	4	8	12	16	20	24	28	32	36	40	44	48	52	56
6	Лестница ограждения	2	2	2	2	2	2	2	2	2	2	2	2	2	2
7	Гантель ограждения	2	2	2	2	2	2	2	2	2	2	2	2	2	2
8	Стяжка ограждения	8	8	8	8	8	8	8	8	8	8	8	8	8	8
9	Перекладина ограждения	2	2	2	2	2	2	2	2	2	2	2	2	2	2
10	Настил без люка	1	1	1	1	1	1	1	1	1	1	1	1	1	1
11	Настил с люком	1	1	1	1	1	1	1	1	1	1	1	1	1	1
12	Стабилизатор в сборе (отдельная комплектация)	0	0	0	0	4	4	4	4	4	4	4	4	4	4